

S-3 AKSONOMETRIA

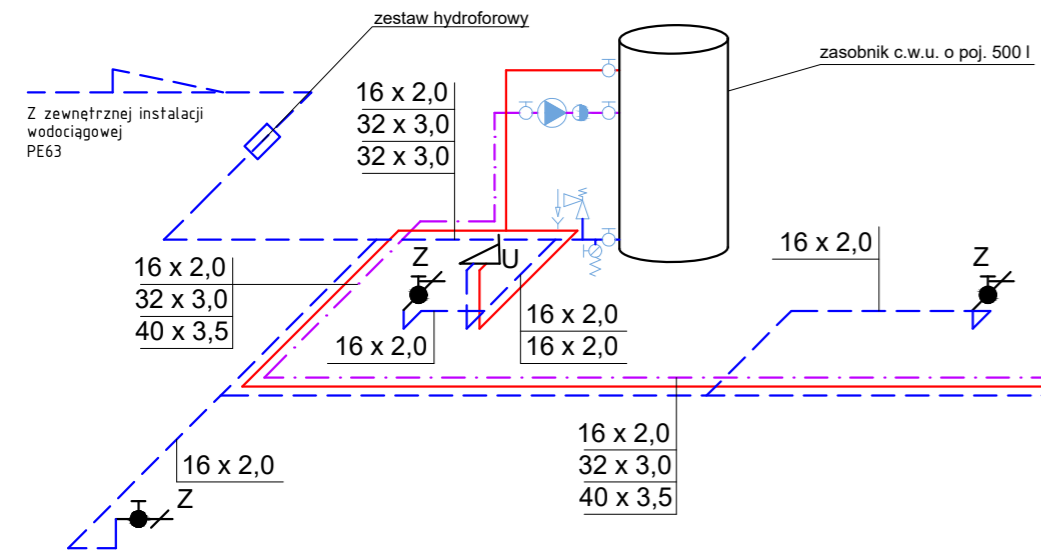
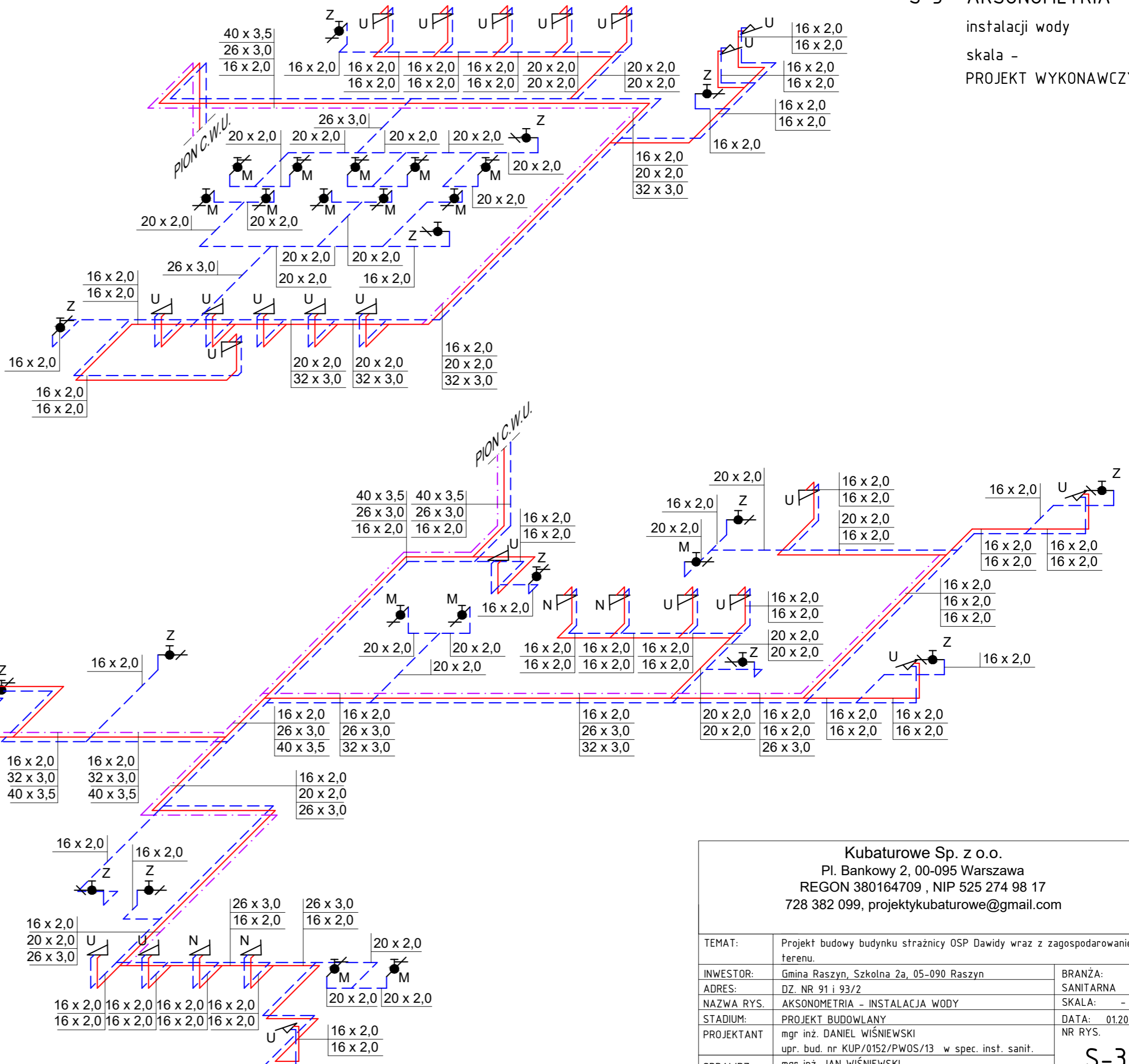
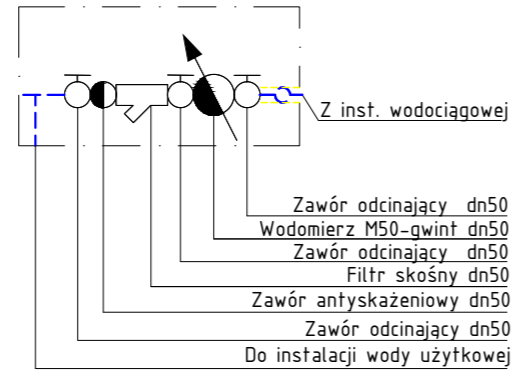
instalacji wody  
skala -  
PROJEKT WYKONAWCZY

LEGENDA:

| Symbol | Znaczenie                |
|--------|--------------------------|
| U      | Umywalka                 |
| ZL     | Zlewozmywak              |
| M      | Muszla ustępowa          |
| N      | Natrysk                  |
| Z      | Zawór ze złączką do węża |
| P      | Pisuar                   |

LEGENDA:

- Przewód instalacji wody ciepłej
- Przewód instalacji wody zimnej
- Przewód instalacji p.poż.
- Przewód cyrkulacji
- W - Pion wodociągowy



|   |  |                   |
|---|--|-------------------|
| <b>Kubaturowe Sp. z o.o.</b><br>Pl. Bankowy 2, 00-095 Warszawa<br>REGON 380164709, NIP 525 274 98 17<br>728 382 099, projektykubaturowe@gmail.com |  |                   |
| TEMAT:  | Projekt budowy budynku strażnicy OSP Dawidy wraz z zagospodarowaniem terenu.     |                   |
| INWESTOR:   | Gmina Raszyn, Szkolna 2a, 05-090 Raszyn  | BRANŻA: SANITARNA |
| ADRES:  | DZ. NR 91 i 93/2   | SKALA: -          |
| NAZWA RYS.  | AKSONOMETRIA - INSTALACJA WODY   | DATA: 01.2019     |
| STADIUM:  | PROJEKT BUDOWLANY  | NR RYS.           |
| PROJEKTANT:   | mgr inż. DANIEL WIŚNIEWSKI<br>upr. bud. nr KUP/0152/PWOS/13 w spec. inst. sanit. | <b>S-3</b>        |
| SPRAWDZ.:   | mgr inż. JAN WIŚNIEWSKI<br>upr. bud. nr KUP/0053/PQOS/11 w spec. inst. sanit.    |                   |